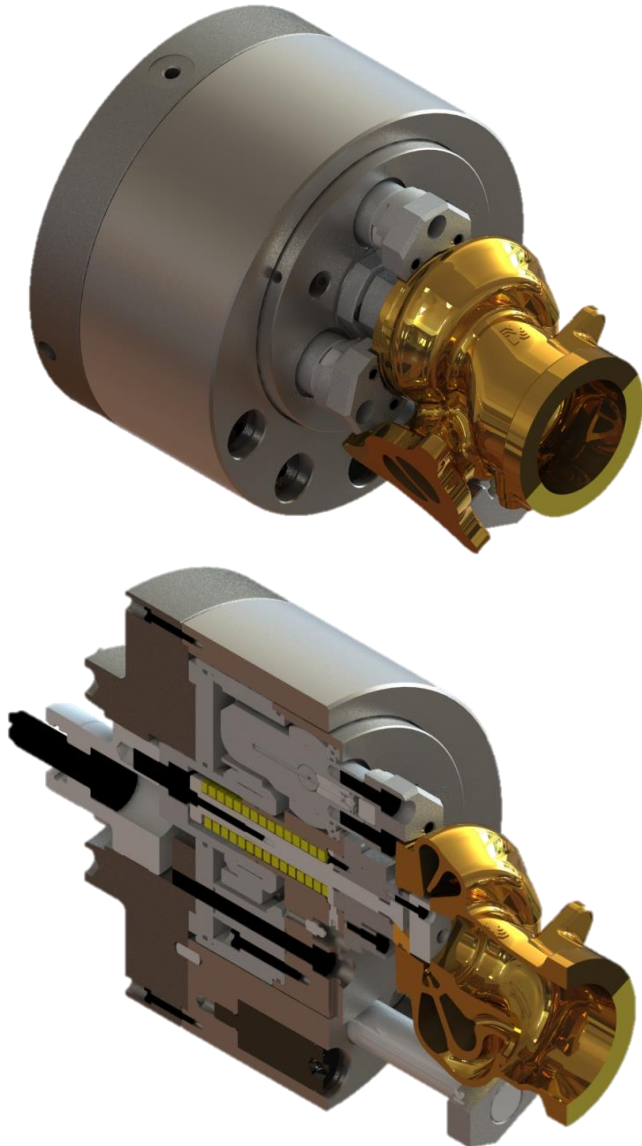


FORKARDT Turbolader/Turbocharger OP10

3ALDE-300-K6 Abgedichtetes Kugel-Hebelfutter

3ALDE-300-K6 Sealed Ball-Leverchuck



Spannprinzip

Der Turbolader wird in der Bohrung von einem integrierten Spanndorn zentriert und von 3 ausgleichenden Spannbacken kraftschlüssig gespannt.

Die aktive Niederzugfunktion garantiert eine 100% Anlage am Axial-Anschlag

Vorteile

- Hermetisch abgedichtetes Spannfutter mit Ölfüllung
- Weitestgehend Wartungsfrei
- Integrierter Spanndorn (Federbetätigt)
- Aktiver Niederzug von 0,5mm (Rückzugsfunktion der Spannbacken)
- G6,3 Wuchtgüte inkl. Werkstück
- Turbolader Modellwechsel durch wechselbare Wuchtgewichte

Wechselteile bei Modellwechsel

- Spannbacken
- Wuchtgewichte
- Zentrierdorn

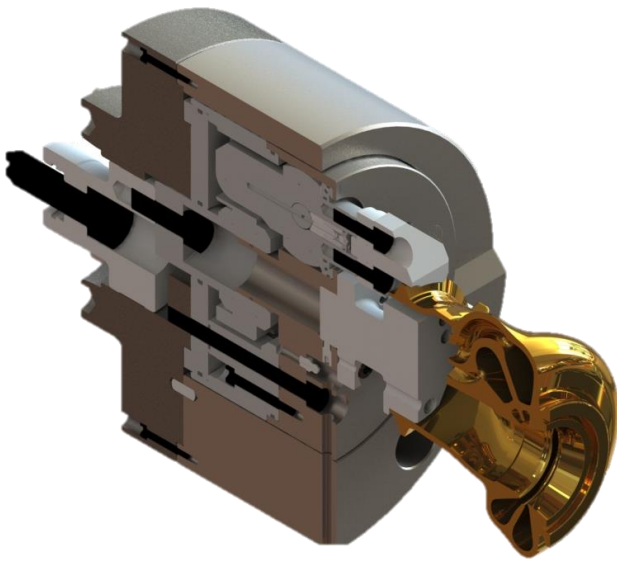
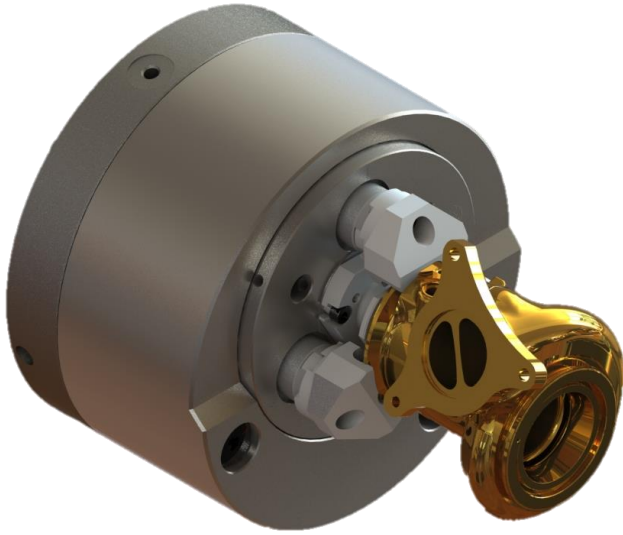
Leistungsdaten / performance data

max. Drehzahl / max. speed	U/min	4.000
max. Betätigungskraft / max. actuating force	daN	3.000
Gewicht ohne Werkstück / weight without part	Kg	99,53
Länge ohne Werkstück / Length without part	mm	295,5
Durchmesser / diameter	mm	300

FORKARDT Turbolader/Turbocharger OP20

3LDE-300-K6 Abgedichtetes Kugel-Hebelfutter

3LDE-300-K6 Sealed Ball-Leverchuck



Spannprinzip

Der Turbolader wird in der Bohrung über eine integrierte Positioniermaske zentriert und von 3 zentrischen Spannbacken kraftschlüssig gespannt. Die aktive Niederzugfunktion garantiert eine 100% Anlage am Axial-Anschlag

Vorteile

- Hermetisch abgedichtetes Spannfutter mit Ölfüllung
- Weitestgehend Wartungsfrei
- Integrierte Zentriermaske
- Aktiver Niederzug von 0,5mm (Rückzugsfunktion der Spannbacken)
- G6,3 Wuchtgüte inkl. Werkstück
- Turbolader Modellwechsel durch wechselbare Wuchtgewichte

Wechselteile bei Modellwechsel

- Spannbacken
- Wuchtgewichte
- Zentrierdorn

Leistungsdaten / performance data

max. Drehzahl / max. speed	U/min	4.000
max. Betätigungskraft / max. actuating force	daN	3.000
Gewicht ohne Werkstück / weight without part	Kg	99,20
Länge ohne Werkstück/ Length without part	mm	315
Durchmesser / diameter	mm	300